

Name	DOIBER Christian		
Matr. Nr.	0325720	Kennz.	235
LVA	SchT.		
Datum	31.05.2006		

e0325720@student.tuwien.ac.at

Institut für Elektrische Meß- und Schaltungstechnik

Schriftliche Korrektur			Mündliche Prüfung			Beurteilung	
		KS					
Punkte	Möglich	Erreicht	Datum	Prüfer	Punkte	Note	Rep. Frist
Beispiele	50	13					
Theorie	50	26					
Übungen	Σ	39					

Mündliche Prüfung:

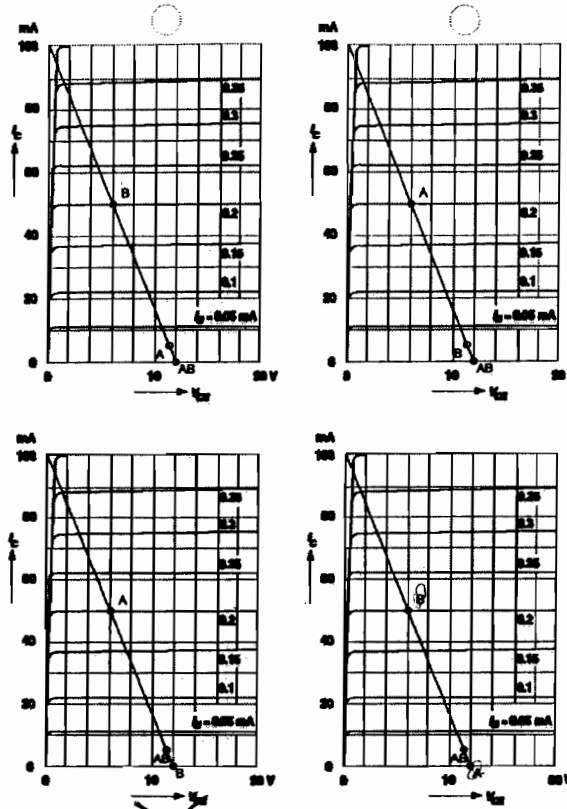
Name: DÜBCK

Matr. Nr.: 0325720

1 Multiple Choice:

- Kreuzen Sie das Diagramm mit den richtigen Arbeitspunkten an.

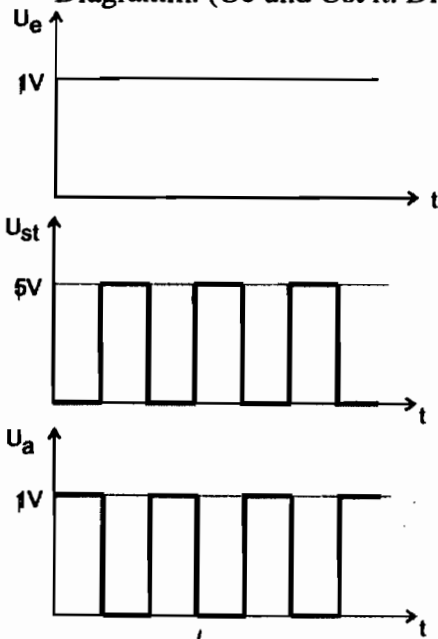
5%



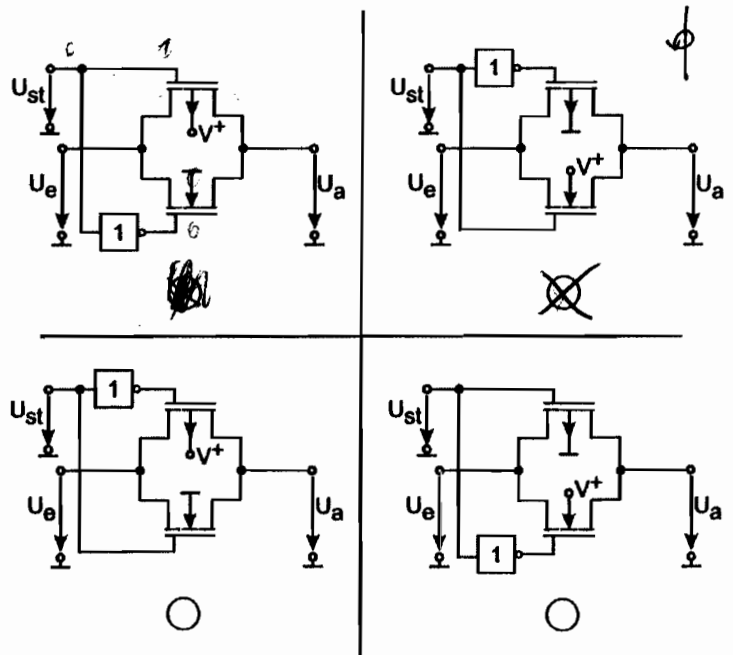
5%

- Mit welcher Schaltung erreicht man die gewünschte Ausgangsspannung U_a lt. Diagramm. (U_e und U_{st} lt. Diagramm)

5%



⇒ Inverter



Die Endergebnisse der schriftlich auszuführenden (!) Berechnungen UNBEDINGT auch auf dieser Seite eintragen

