

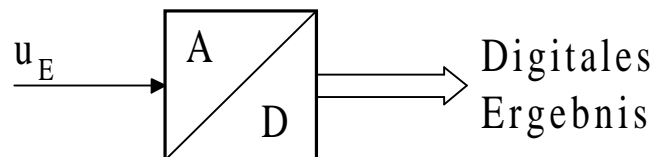
Nachlaufkonverter, Sukzessive Approximation

Inhalt:

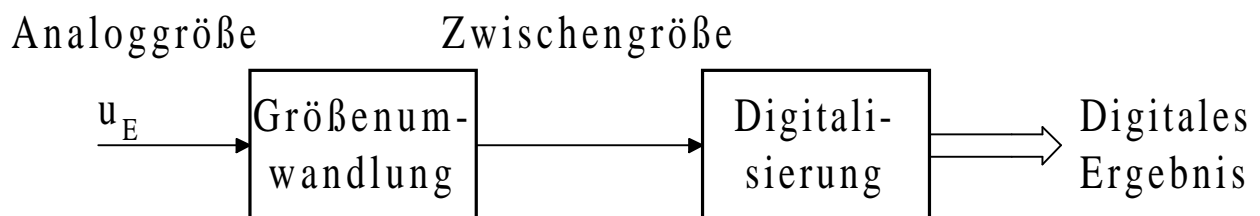
- Ausführungsformen von Analog-Digital-Konvertern
- Nachlaufkonverter
- Sukzessive Approximation
- Gegenüberstellung

Ausführungsformen von Analog-Digital-Konvertern

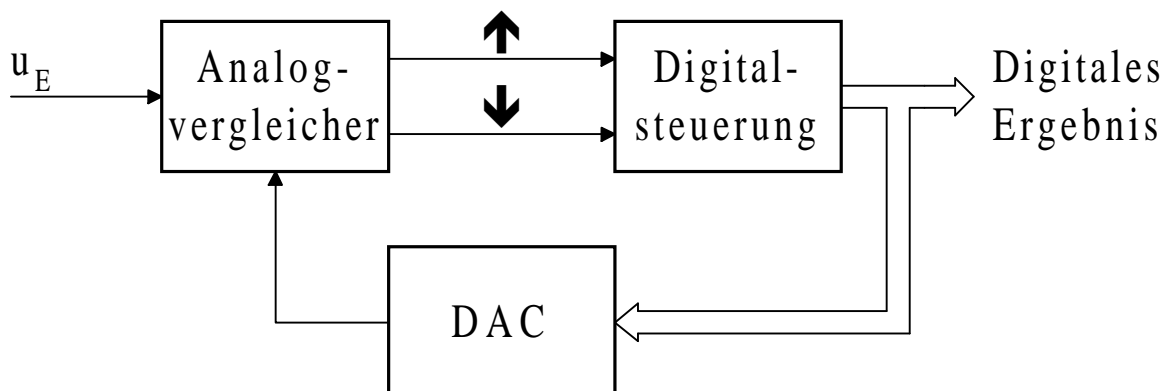
Direkte Konverter:



Indirekte Konverter:

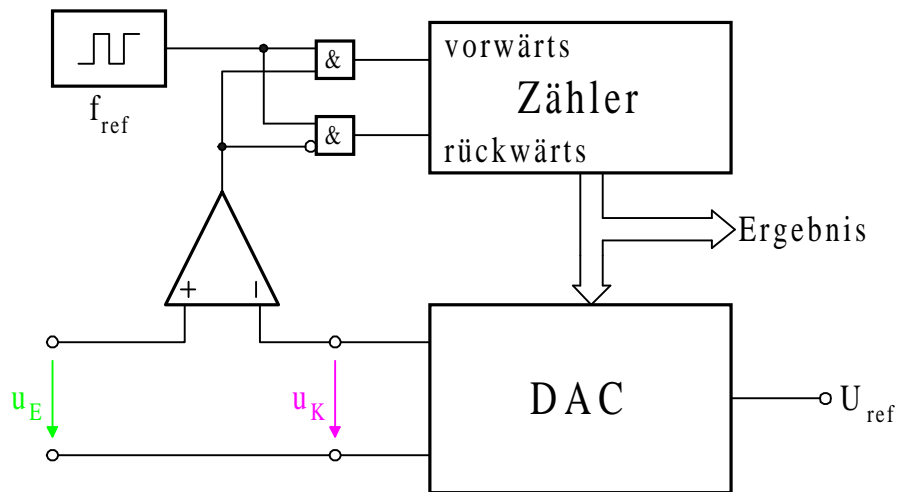


Direkte Konverter mit Rückkopplung:

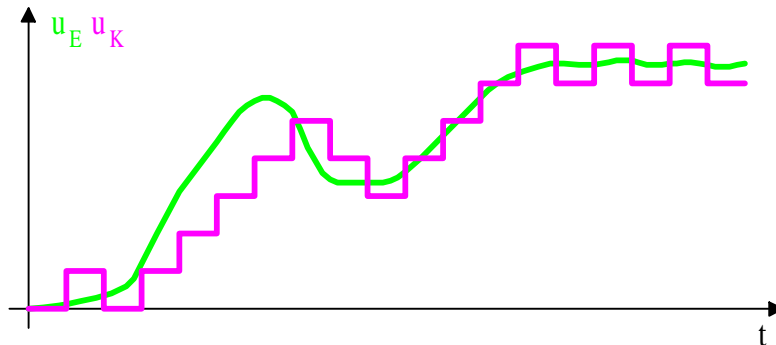


Nachlaufkonverter

Prinzipschaltung:

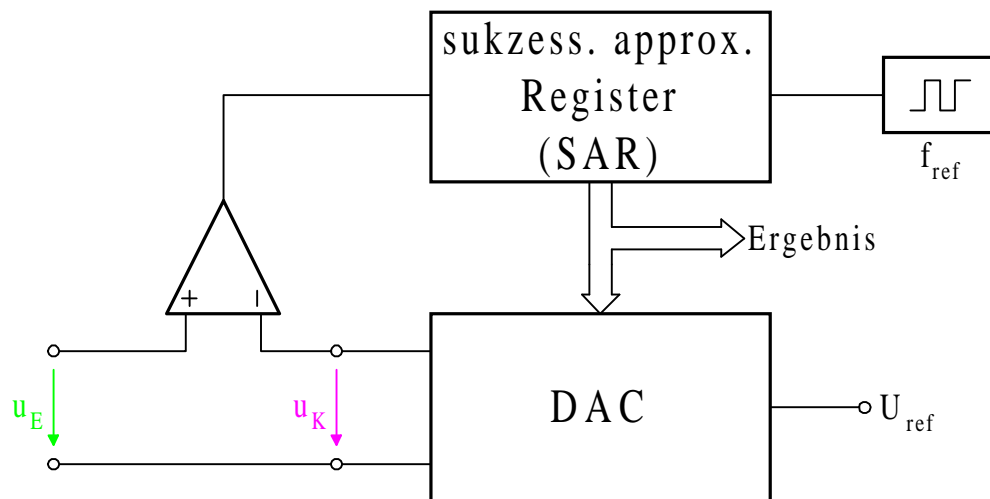


Beispiel:

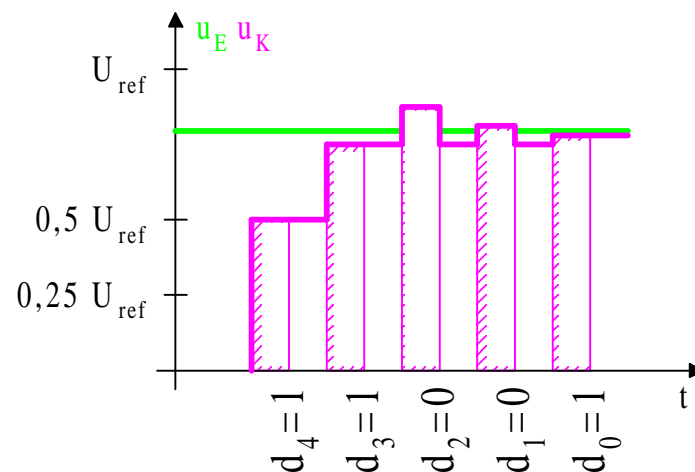


Sukzessive Approximation, Wägeverfahren

Prinzipschaltung:



Beispiel:



Gegenüberstellung

Nachlaufkonverter:

Maximale Abgleichdauer 2^n Taktperioden

Eingangsspannungsänderung je Taktperiode
kleiner als 1 LSB des DAC

Zeitauflösung bis einige Nanosekunden

Sukzessive Approximation:

Feste Abgleichdauer von n Taktperioden

Eingangsspannung muß während Abgleich
konstant bleiben

Verwendung für abtastende Messungen