

**BEISPIEL A1: (33 %)**

Gegeben:  $U_0 = 12\text{ V}$

$I = 5\text{ mA}$

$U_{G0} = 3\text{ V}$

$R = 470\ \Omega$

$R_G = 50\ \Omega$

$R_L = 1\text{ k}\Omega$

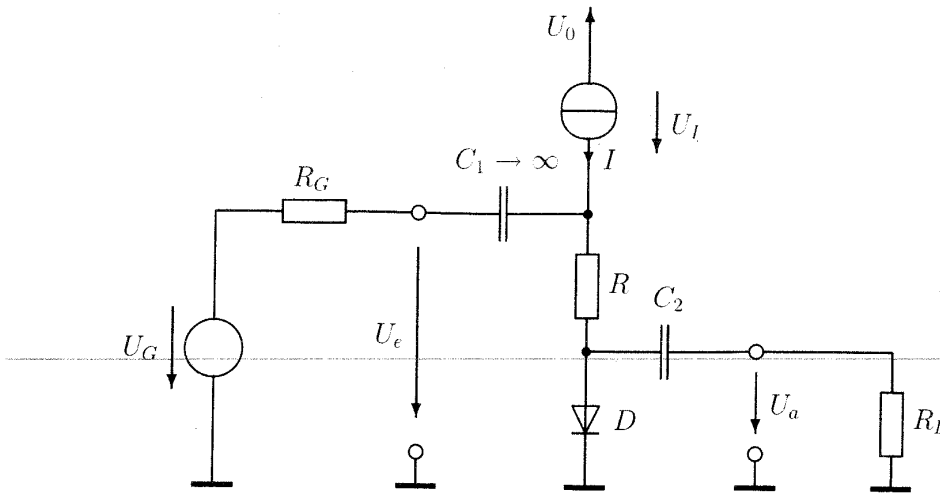
$C_2 = 470\text{ nF}$

Diode:  $n = 1,8$

$U_f = 0,7\text{ V}$

$U_T = 25\text{ mV}$

zeitlich veränderliche Signale



a) Berechnen Sie den differentiellen Widerstand  $r_D$  der Diode.

$r_D =$  \_\_\_\_\_ 5 %

b) Berechnen Sie die Abschwächung  $v_u = u_a/u_e$  des Ausgangssignals  $u_a$  gegenüber dem Eingangssignal  $u_e$  für  $C_2 \rightarrow \infty$ .

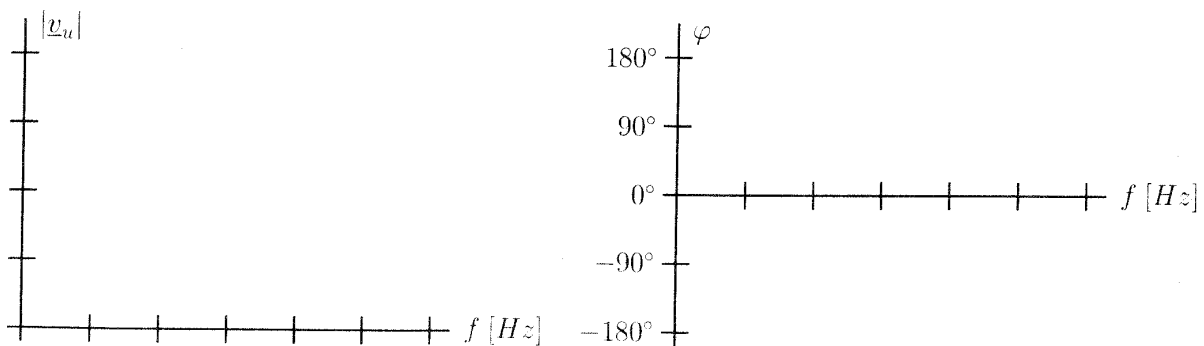
$v_u =$  \_\_\_\_\_ 7 %

c) Berechnen Sie die komplexe Abschwächung  $\underline{v}_u = \underline{u}_a/\underline{u}_e$  für endliches  $C_2$ . Geben Sie die Grenzfrequenz  $f_g$  an.

$f_g =$  \_\_\_\_\_ 8 %

d) Skizzieren Sie das Bodediagramm der komplexen Abschwächung  $\underline{v}_u = \underline{u}_a/\underline{u}_e$ .

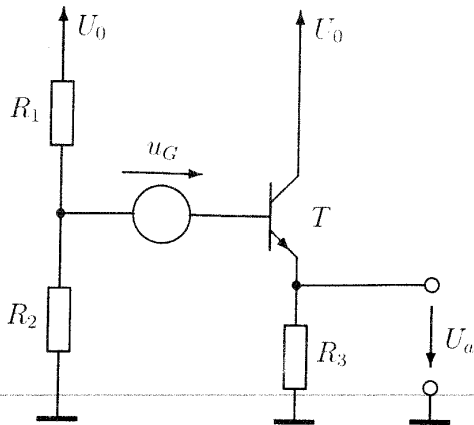
7 %



e) Wie groß darf der Stromquellenstrom  $I$  maximal sein, damit die Spannung  $U_f$  an der Stromquelle den Wert von  $1\text{ V}$  nicht unterschreitet?

$I_{\max} =$  \_\_\_\_\_ 6 %

**BEISPIEL A2: (33 %)**



Gegeben:

$U_0 = 10 \text{ V},$   
 $R_1 = 3,3 \text{ k}\Omega,$   
 $R_2 = 5,6 \text{ k}\Omega,$   
 $R_3 = 100 \Omega,$

Transistor:

$U_f = 0,6 \text{ V}$   
 $B = 80,$   
 $U_T = 25 \text{ mV}$

Generatorruhespannung = 0 V

a) Berechnen Sie die Ausgangs-Ruhespannung  $U_{a0}$  unter Vernachlässigung des Basisstroms.

$U_{a0} = \underline{\hspace{2cm}} \quad 5 \%$

b) Berechnen Sie die Steilheit  $g_m$  des Transistors T.

$g_m = \underline{\hspace{2cm}} \quad 5 \%$

c) Berechnen Sie die Spannungsverstärkung  $v_u = u_a/u_G$  für  $B \rightarrow \infty$ .

$v_u = \underline{\hspace{2cm}} \quad 8 \%$

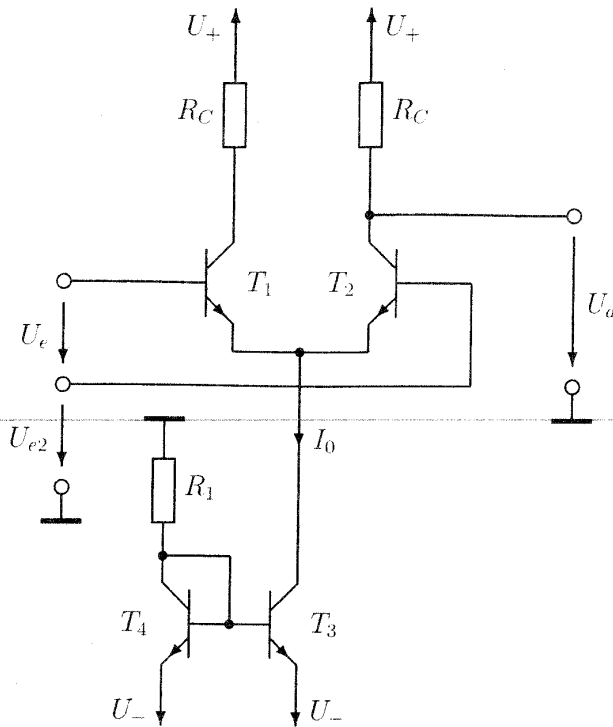
d) Berechnen Sie die Spannungsverstärkung  $v_u = u_a/u_G$  für endliche Stromverstärkung  $B$ .

$v_u = \underline{\hspace{2cm}} \quad 8 \%$

e) Berechnen Sie den Ausgangswiderstand  $r_a$ .

$r_a = \underline{\hspace{2cm}} \quad 7 \%$

**BEISPIEL A3: (34 %)**



Gegeben:

- $U_+ = 5 \text{ V}$
- $U_- = -5 \text{ V}$
- $U_{e2} = 1,5 \text{ V}$
- $I_0 = 10 \text{ mA}$
- $R_C = 330 \Omega$
- $B = 200$
- $U_f = 0,6 \text{ V}$
- $dU_f/dT = -2 \text{ mV/K}$
- $U_{CEsat} = 0,2 \text{ V}$
- $U_T = 25 \text{ mV}$

a) Berechnen Sie die Steilheiten der Transistoren  $T_1$  und  $T_2$ .

$g_{m1} = \underline{\hspace{2cm}}$  5 %

$g_{m2} = \underline{\hspace{2cm}}$

b) Berechnen Sie die Spannungsverstärkung  $v_u = u_a/u_e$ .

$v_u = \underline{\hspace{2cm}}$  5 %

c) Dimensionieren Sie den Widerstand  $R_1$ .

$R_1 = \underline{\hspace{2cm}}$  8 %

d) Berechnen Sie den Minimalwert der Ausgangs-Signalspannung  $u_{a,min}$ , sodass der Transistor  $T_2$  im aktiven Bereich arbeitet.

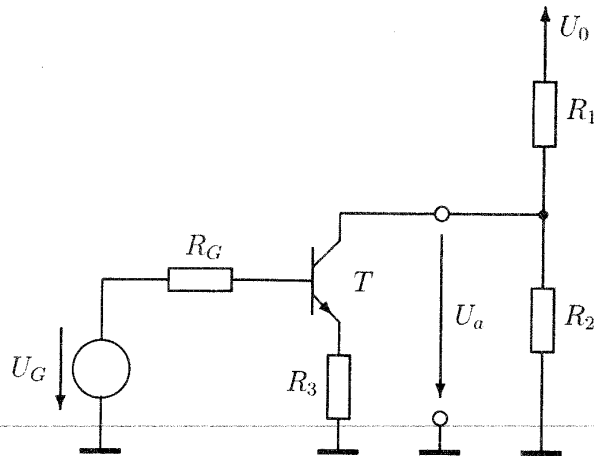
$u_{a,min} = \underline{\hspace{2cm}}$  8 %

e) Charakterisieren Sie die Abhängigkeit des Stromquellenstroms  $I_0$  und der Ausgangsspannung  $U_a$  von der Temperatur.

$dI_0/dT = \underline{\hspace{2cm}}$  4 %

$dU_a/dT = \underline{\hspace{2cm}}$  4 %

**BEISPIEL B2:** (34 %)



Gegeben:

$$U_0 = 12 \text{ V},$$

$$R_1 = 1,5 \text{ k}\Omega,$$

$$R_2 = 3,3 \text{ k}\Omega,$$

$$R_3 = 470 \Omega,$$

Transistor:

$$U_f = 0,6 \text{ V}$$

$$B = 120,$$

$$U_{CEsat} = 0,1 \text{ V}$$

$$U_T = 25 \text{ mV}$$

Generator:

$$U_{G0} = 1,5 \text{ V}$$

$$R_G = 1 \text{ k}\Omega$$

- a) Berechnen Sie die Ausgangs-Ruhespannung  $U_{a0}$  unter Vernachlässigung des Basisstroms.

$$U_{a0} = \underline{\hspace{2cm}} \quad 8 \%$$

- b) Berechnen Sie die Steilheit  $g_m$  des Transistors T.

$$g_m = \underline{\hspace{2cm}} \quad 3 \%$$

- c) Berechnen Sie die Spannungsverstärkung  $v_u = u_a/u_G$  für  $B \rightarrow \infty$ .

$$v_u = \underline{\hspace{2cm}} \quad 7 \%$$

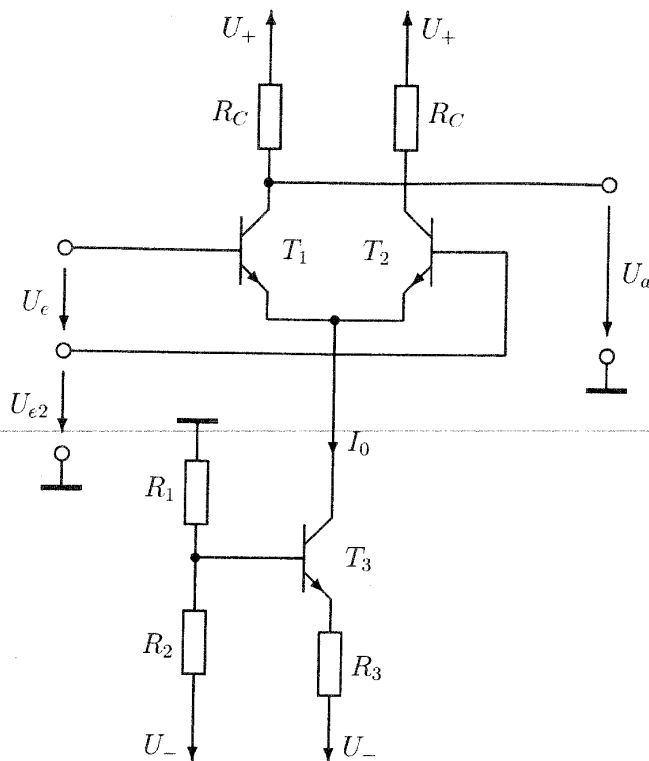
- d) Berechnen Sie die Spannungsverstärkung  $v_u = u_a/u_G$  für endliche Stromverstärkung  $B$ .

$$v_u = \underline{\hspace{2cm}} \quad 8 \%$$

- e) Berechnen Sie die maximale Generatorspannung  $U_G$ , sodass der Transistor T im aktiven Bereich arbeitet. Nehmen Sie  $B \rightarrow \infty$  an.

$$U_{G,\max} = \underline{\hspace{2cm}} \quad 8 \%$$

**BEISPIEL B3: (33 %)**



**Gegeben:**

- $U_+ = 8 \text{ V}$
- $U_- = -8 \text{ V}$
- $U_{e2} = 0 \text{ V}$
- $I_0 = 6 \text{ mA}$
- $R_C = 1 \text{ k}\Omega$
- $R_1 = 5 \text{ k}\Omega$
- $R_2 = 820 \Omega$
- $B = 300$
- $U_f = 0,6 \text{ V}$
- $dU_f/dT = -2 \text{ mV/K}$
- $U_{CEsat} = 0,2 \text{ V}$
- $U_T = 25 \text{ mV}$

a) Berechnen Sie die Steilheiten der Transistoren  $T_1$  und  $T_2$ .

$g_{m1} = \underline{\hspace{2cm}}$  5 %

$g_{m2} = \underline{\hspace{2cm}}$

b) Berechnen Sie die Spannungsverstärkung  $v_u = u_a/u_e$ .

$v_u = \underline{\hspace{2cm}}$  5 %

c) Berechnen Sie den Eingangswiderstand  $r_e$ .

$r_e = \underline{\hspace{2cm}}$  5 %

d) Dimensionieren Sie den Widerstand  $R_3$ .

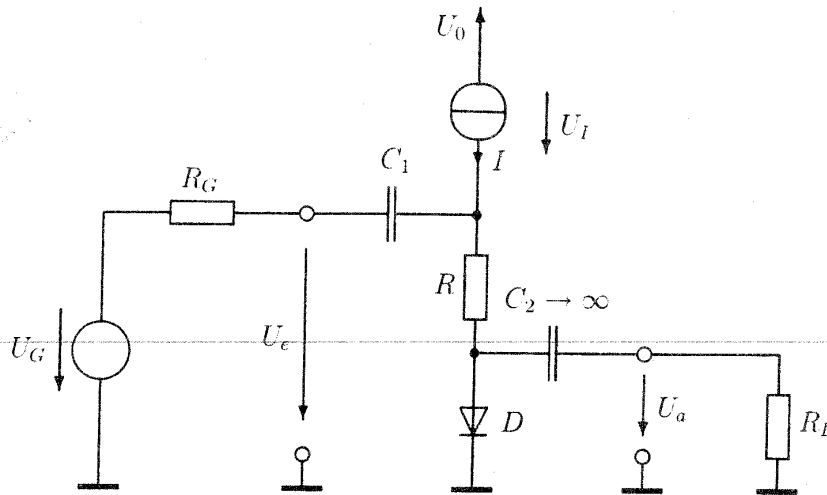
$R_3 = \underline{\hspace{2cm}}$  8 %

e) Charakterisieren Sie die Abhängigkeit des Stromquellenstroms  $I_0$  und der Ausgangsspannung  $U_a$  von der Temperatur.

$dI_0/dT = \underline{\hspace{2cm}}$  6 %

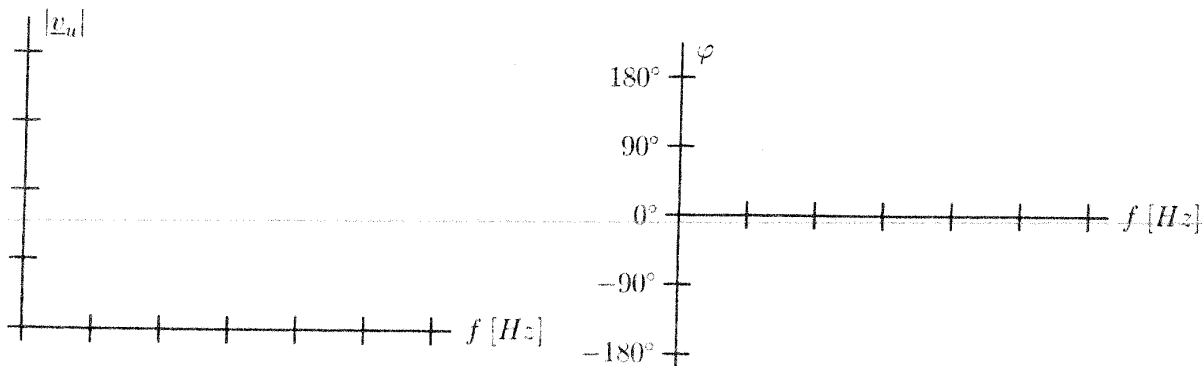
$dU_a/dT = \underline{\hspace{2cm}}$  4 %

**BEISPIEL D1: (33 %)**

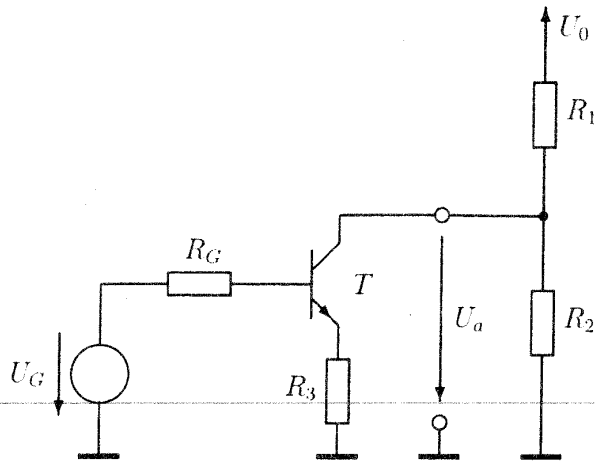


Gegeben:  $U_0 = 15 \text{ V}$   
 $U_{G0} = 4 \text{ V}$   
 $R = 330 \Omega$   
 $R_G = 50 \Omega$   
 $R_L = 1.5 \text{ k}\Omega$   
 $C_1 = 1 \mu\text{F}$   
 Diode:  
 $r_D = 3 \Omega$   
 $n = 1,9$   
 $U_f = 0,7 \text{ V}$   
 $U_T = 25 \text{ mV}$   
 zeitlich veränderliche Signale

- a) Wie muss der Stromquellenstrom  $I$  gewählt werden, damit der differentielle Widerstand  $r_D$  der Diode den angegebenen Wert hat?  $I = \underline{\hspace{2cm}}$  5 %
- b) Berechnen Sie den Spannungsabfall  $U_I$  an der Stromquelle.  $U_I = \underline{\hspace{2cm}}$  6 %
- c) Berechnen Sie die Abschwächung  $v_u = u_a/u_e$  des Ausgangssignals  $u_a$  gegenüber dem Eingangssignal  $u_e$  für  $C_1 \rightarrow \infty$ .  $v_u = \underline{\hspace{2cm}}$  7 %
- d) Berechnen Sie die komplexe Abschwächung  $\underline{v}_u = \underline{u}_a/\underline{u}_e$  für endliches  $C_1$ . Geben Sie die Grenzfrequenz  $f_g$  an.  $f_g = \underline{\hspace{2cm}}$  8 %
- e) Skizzieren Sie das Bodediagramm der komplexen Abschwächung  $\underline{v}_u = \underline{u}_a/\underline{u}_e$ . 7 %



**BEISPIEL D2: (34 %)**



Gegeben:

$$U_0 = 10 \text{ V},$$

$$R_1 = 680 \ \Omega,$$

$$R_2 = 1 \text{ k}\Omega,$$

$$R_3 = 150 \ \Omega,$$

Transistor:

$$U_f = 0,6 \text{ V}$$

$$B = 180,$$

$$U_{CEsat} = 0,1 \text{ V}$$

$$U_T = 25 \text{ mV}$$

Generator:

$$U_{G0} = 2 \text{ V}$$

$$R_G = 1 \text{ k}\Omega$$

a) Berechnen Sie die Ausgangs-Ruhespannung  $U_{a0}$  unter Vernachlässigung des Basisstroms.

$$U_{a0} = \underline{\hspace{2cm}} \quad 8 \%$$

b) Berechnen Sie die Steilheit  $g_m$  des Transistors T.

$$g_m = \underline{\hspace{2cm}} \quad 3 \%$$

c) Berechnen Sie die Spannungsverstärkung  $v_u = u_a/u_G$  für  $B \rightarrow \infty$ .

$$v_u = \underline{\hspace{2cm}} \quad 7 \%$$

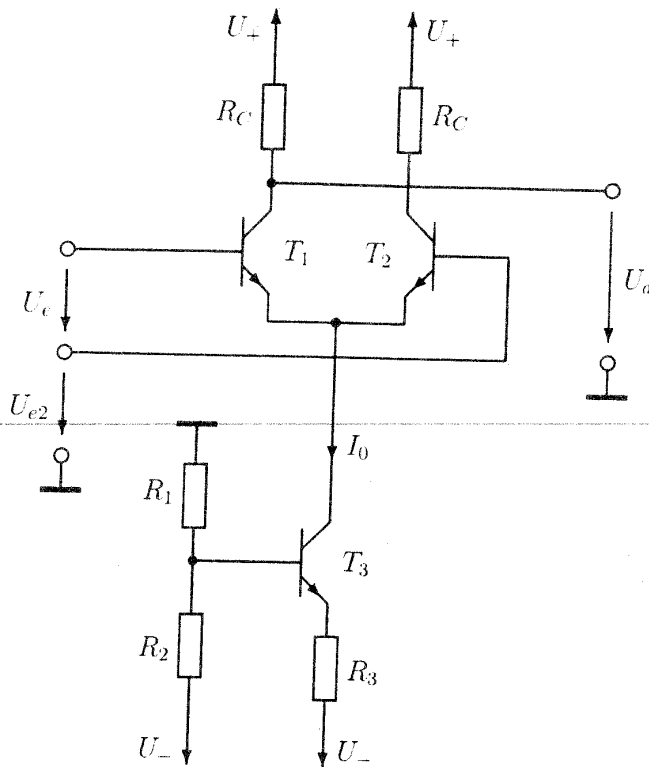
d) Berechnen Sie die Spannungsverstärkung  $v_u = u_a/u_G$  für endliche Stromverstärkung  $B$ .

$$v_u = \underline{\hspace{2cm}} \quad 8 \%$$

e) Berechnen Sie die maximale Generatorspannung  $U_G$ , sodass der Transistor T im aktiven Bereich arbeitet. Nehmen Sie  $B \rightarrow \infty$  an.

$$U_{G,max} = \underline{\hspace{2cm}} \quad 8 \%$$

**BEISPIEL D3: (33 %)**



Gegeben:

$$U_+ = 5 \text{ V}$$

$$U_- = -5 \text{ V}$$

$$U_{e2} = 0 \text{ V}$$

$$I_0 = 12 \text{ mA}$$

$$R_C = 470 \text{ } \Omega$$

$$R_1 = 2.2 \text{ k}\Omega$$

$$R_2 = 680 \text{ } \Omega$$

$$B = 160$$

$$U_f = 0.6 \text{ V}$$

$$dU_f/dT = -1.7 \text{ mV/K}$$

$$U_{CEsat} = 0.2 \text{ V}$$

$$U_T = 25 \text{ mV}$$

a) Berechnen Sie die Steilheiten der Transistoren  $T_1$  und  $T_2$ .

$$g_{m1} = \underline{\hspace{2cm}} \quad 5 \%$$

$$g_{m2} = \underline{\hspace{2cm}}$$

b) Berechnen Sie die Spannungsverstärkung  $v_u = u_a/u_e$ .

$$v_u = \underline{\hspace{2cm}} \quad 5 \%$$

c) Berechnen Sie den Eingangswiderstand  $r_e$ .

$$r_e = \underline{\hspace{2cm}} \quad 5 \%$$

d) Dimensionieren Sie den Widerstand  $R_3$ .

$$R_3 = \underline{\hspace{2cm}} \quad 8 \%$$

e) Charakterisieren Sie die Abhängigkeit des Stromquellenstroms  $I_0$  und der Ausgangsspannung  $U_a$  von der Temperatur.

$$dI_0/dT = \underline{\hspace{2cm}} \quad 6 \%$$

$$dU_a/dT = \underline{\hspace{2cm}} \quad 4 \%$$