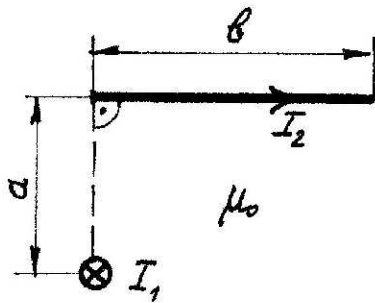
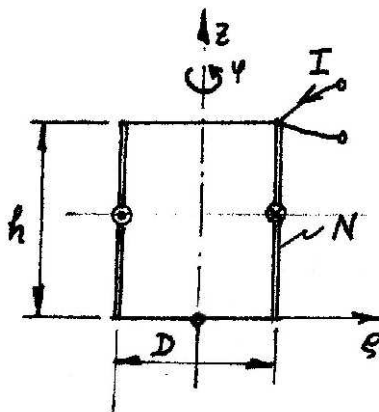


1



Berechnen Sie die resultierende Kraft, die von dem senkrecht zur Zeichenebene fließenden, langen Linienstrom I_1 auf das Stromsegment I_2 ausgeübt wird.

2

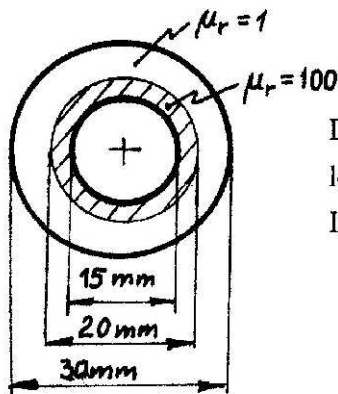


Berechnen Sie das magnetische Moment

$$\left(\text{allgemein: } \vec{m} = \frac{1}{2} \int_V \vec{\xi} \times \vec{J} dV \right)$$

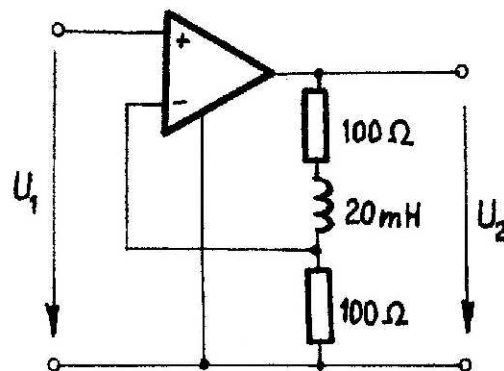
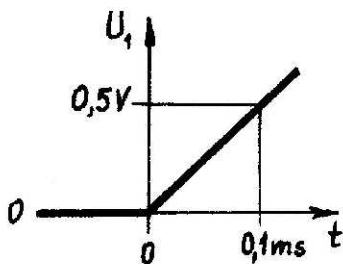
der dünnwandigen Kreiszyklinderspule in Bezug auf den Ursprung \mathcal{O} .

3



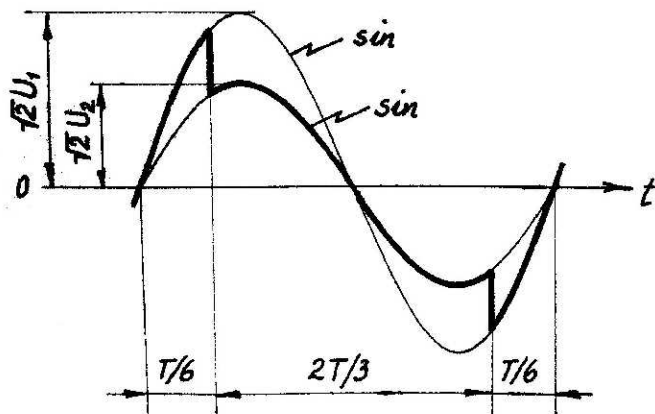
Der rohrförmige Innenleiter eines Koaxialkabels ist mit einer nichtleitenden Schicht erhöhter Permeabilität umgeben. Berechnen Sie den Induktivitätsbelag des Kabels.

4



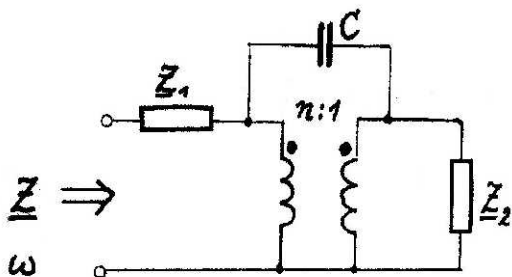
An die Schaltung mit einem idealen Operationsverstärker wird die angegebene, rampenförmige Spannung gelegt. Berechnen und zeichnen Sie den Verlauf der Ausgangsspannung U_2 .

5



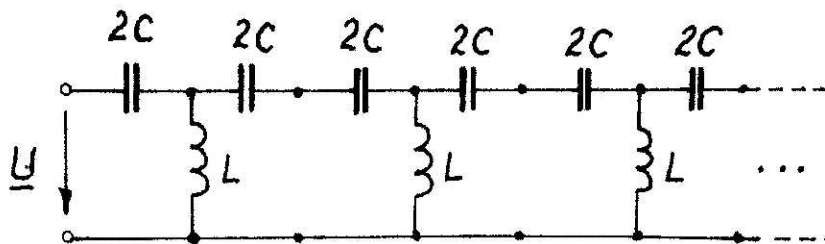
Berechnen Sie den Effektivwert der angegebenen Wechselspannung.

6

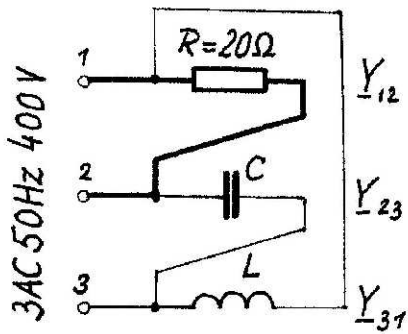


In der angegebenen Ersatzschaltung berücksichtigt der Kondensator die Kapazität zwischen den beiden Wicklungen des annähernd idealen Transformators. Berechnen Sie allgemein die Eingangsimpedanz \underline{Z} .

7



Die unendliche Kette dient als diskrete Ersatzschaltung eines kontinuierlichen Systems. Am Eingang liegt eine Sinusspannung mit dem Effektivwert U . Berechnen Sie die aufgenommene Wirkleistung und diskutieren Sie deren Frequenzabhängigkeit.

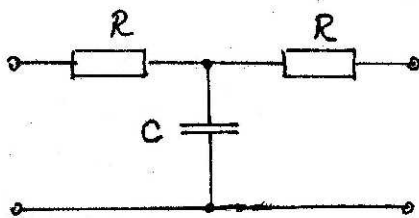


In der skizzierten Schaltung, die von einem symmetrischen, starren Dreiphasennetz gespeist wird, ist der Widerstand R als Last vorgegeben. Der Kondensator und die Spule dienen einer näherungsweise verlustfreien Symmetrierung.

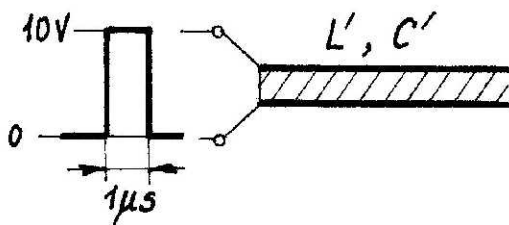
Tatsächlich zeigt sich eine Dreieckschaltung von Admittanzen bezüglich der äußeren Anschlußpunkte dann als symmetrische Last, wenn die Bedingung

$$\underline{Y}_{12} + \underline{a} \underline{Y}_{23} + \underline{a}^2 \underline{Y}_{31} = 0$$

erfüllt ist. Wie groß sind im vorliegenden Fall die Werte L und C zu wählen?



Berechnen Sie die Wellenimpedanz des angegebenen Zweitors.



An den Eingang einer langen, verlustfreien Leitung mit den Parameterwerten

$$L' = 0,322 \text{ mH/km}, \quad C' = 0,138 \text{ } \mu\text{F/km}$$

wird ein kurzer Rechteck-Spannungsimpuls gelegt, der dann als Welle entlang der Leitung läuft.

- (i) Wie groß ist die elektrische Stromstärke der Welle?
- (ii) Wie groß ist die insgesamt transportierte Energie?